

Galaxy

Левитационная настольная светодиодная лампа

1. Общие указания

1.1. Настольная лампа Galaxy предназначена только для внутреннего освещения в жилых и общественных помещениях.

Отличительной особенностью настольной лампы Galaxy является парящий абажур, который левитирует в воздухе, благодаря электромагнитному полю.

1.2. Лампа рассчитана для работы в сети переменного тока с номинальным рабочим напряжением AC230V (адаптер DC15V 100mA в комплекте).

1.3. В лампе установлены девять сверхъярких светодиодов, которые имеют длительный срок службы.

Шесть светодиодов расположены на верхней части основания и направлены на левитирующий абажур. Три светодиода освещают нижнюю часть лампы.

1.4. В светодиодной лампе Galaxy используется сенсорное управление светом. Включение/выключение верхнего и нижнего света лампы осуществляется отдельно.

1.5. Лампа Galaxy выполнена из высококачественного полированного алюминия, который долговечен, легок и эстетичен. Электромагнитные компоненты являются лучшими на рынке и тестируются в течение не менее 72 часов на нашем предприятии. Абажур изготовлен из высококачественного поливинилхлорида, который идеально пропускает и отражает свет.

1.6. При соблюдении правил эксплуатации, светодиодная лампа имеет длительный срок службы.

1.7. Данный паспорт содержит технические данные, комплект поставки, устройство изделия и способ подготовки к работе.

2. Требования по технике безопасности

- Не ставьте лампу включенной на долгое время без присмотра.
 - Не располагайте лампу вблизи легковоспламеняющихся и/или химически активных материалов.
 - Не размещайте лампу на токопроводящих и сырых поверхностях.
 - Не прикасайтесь к лампе мокрыми руками или влажной тряпкой.
- При чистке лампы, ее необходимо отключать от электросети.

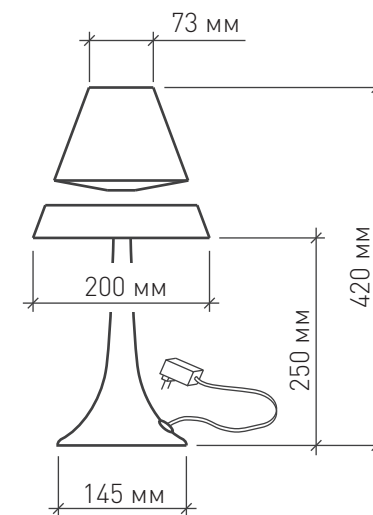
- Разъясните детям правила пользования электроприбором. Ограничьте возможность нежелательного контакта с лампой для маленьких детей и домашних животных.
- Запрещается пользоваться лампой с поврежденным корпусом и/или нарушенной изоляцией сетевого шнура.
- Не рекомендуется эксплуатация лампы людям с имплантированным кардиостимулятором.

ВНИМАНИЕ!

Перед отключением лампы от сети, рекомендуется снимать парящий абажур!

3. Комплект поставки

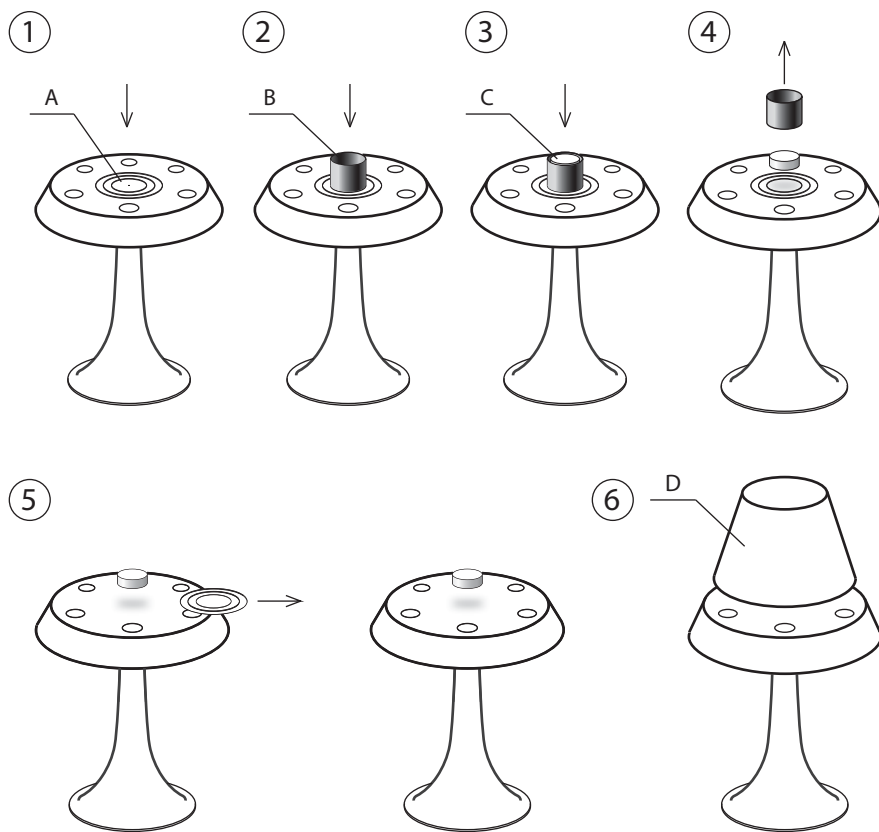
- Настольная лампа – 1 шт.
- Приспособление для установки левитирующего абажура – 1 шт.
- Сетевой провод - 1 шт.
- Паспорт изделия
- Упаковка



4. Установка

Для установки левитирующего абажура в комплекте имеется специальное приспособление, состоящее из трех деталей: пластиковый диск для нахождения центра основания лампы, цилиндр для установки магнита, магнит.

- 4.1. Включите лампу в сеть.
- 4.2. Установите на центре основания лампы специальный пластиковый прозрачный диск, сверху поставьте цилиндр.
- 4.3. Аккуратно внутрь цилиндра положите магнит. Снимите цилиндр и уберите диск.
- 4.4. На парящий в воздухе магнит аккуратно поставьте абажур.



A	Пластиковый диск
B	Цилиндр
C	Магнит
D	Абажур

- ① Установите на центре основания лампы пластиковый прозрачный диск.
- ② Сверху диска поставьте цилиндр.
- ③ Аккуратно внутрь цилиндра положите магнит.

- ④ Снимите цилиндр через верх.
- ⑤ Уберите диск, сдвинув его в сторону.
- ⑥ Аккуратно поставьте абажур на левитирующий магнит.

5. Хранение

5.1. При погрузке и перевозке должны соблюдаться меры предосторожности, исключающие механические повреждения.

6. Техническое обслуживание

6.1. При очистке загрязненной настольной лампы не допускать использования растворителей и других агрессивных моющих средств.

7. Гарантийные обязательства

7.1. Гарантийный срок эксплуатации 12 месяцев со дня продажи настольной лампы через розничную сеть, при соблюдении потребителем условий установки, эксплуатации, транспортировки и хранения.

7.2. В случае обнаружения неисправности или выхода светодиодной лампы из строя, не по вине покупателя, до истечения гарантийного срока следует обратиться в магазин, продавший лампу.

7.3. Гарантия НЕ распространяется на: настольные лампы используемые не по назначению; лампы, имеющие механические и иные повреждения.

7.4. Возврат настольной лампы осуществляется только в заводской упаковке без механических повреждений и при полной комплектации.

7.5. Гарантийные обязательства выполняются продавцом при предъявлении покупателем заполненного гарантийного талона и кассового чека.

ДАТА ПРОДАЖИ _____

Печать магазина

Производитель: MAYSUN ENTERPRISE LTD
 Адрес: г. Чангша, р-н Фужун, ул. Чечжан Вэйлу,
 мкр-н Вансян Синтян, д. 5, 1607
 Сделано в Китае

